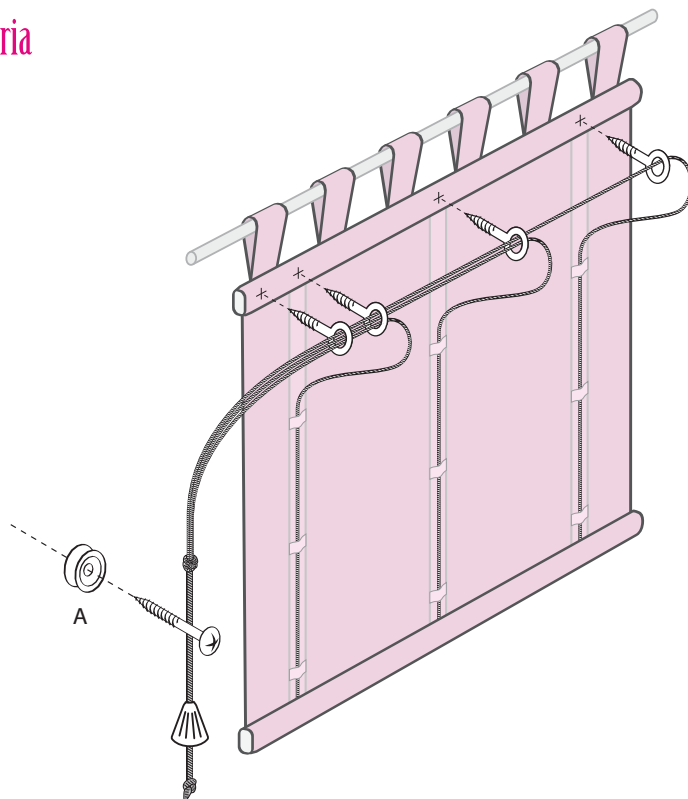


# Liftgardin med stropper



## Monteringsveiledning

Påmonter liftgardinen på gardinstangen. Deretter skrur du ringen (A) på veggen, med skruen som følger med, på den siden hvor du ønsker å betjene liftgardinen fra. Ringen benyttes til å feste og justere liftgardinen.

## Avmontering til vask

1. Trekk liftgardinen av gardinstangen.
2. Deretter løsner du og trekker snorene ut. Husk i hvilken rekkefølge snorene skal sitte.
3. Deretter skrur du skruene fra trelisten.
4. Trekk trelisten ut i topp og bunn.