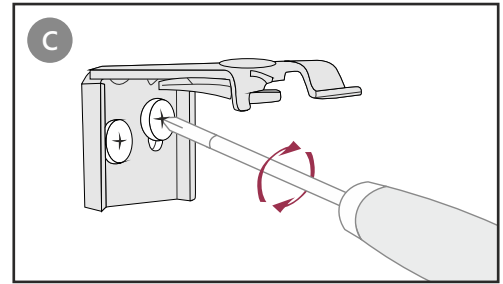
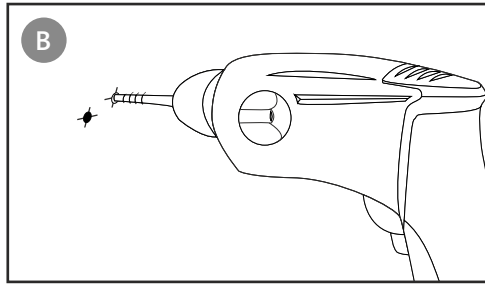
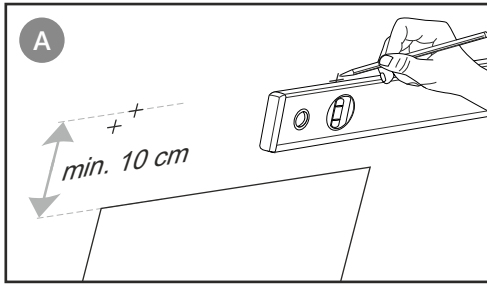


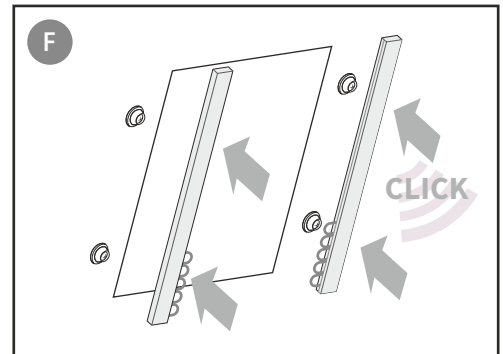
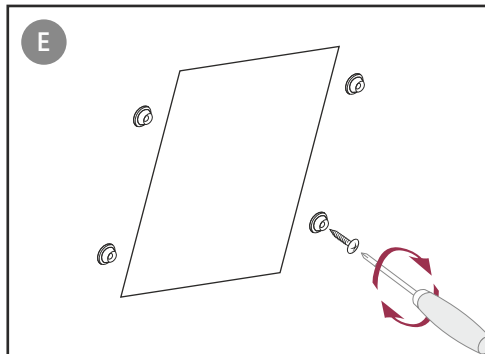
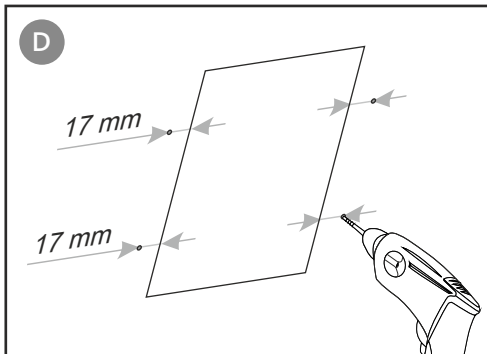
MONTERING AV LIFTGARDIN TIL SKRÅVINDUER

1. Montering av oppheng for kjedekassett



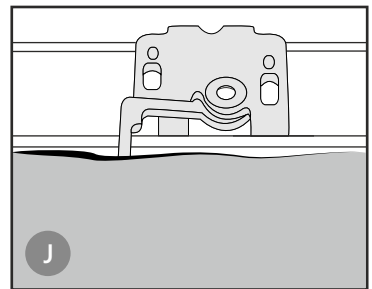
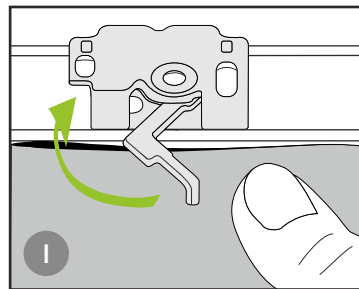
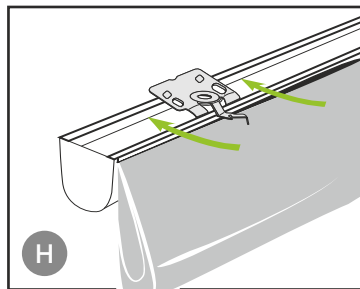
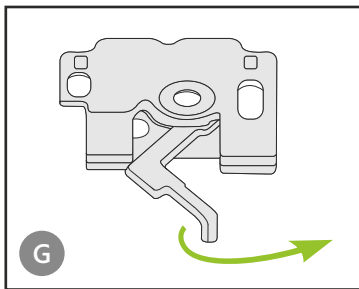
Det øverste hullet bores 10 cm fra toppen av vindushullet, se illustrasjon. A, B og C. Bruk braketten som mal for hullene. Avhengig av veggen kan det hende at de vedlagte rawpluggene må brukes.

2. Montering av sidelistene



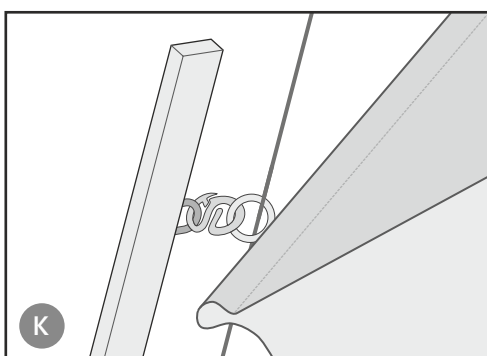
Bor 2 hull 17mm fra vindushullet på begge sider, se ill. D. Skru brakettene, se illustrasjon. E. Fest skinnene med lett trykk på begge sider, se illustrasjon. F. Skinnene skal gå helt opp til kassetten

3. Montering av kjedekassett



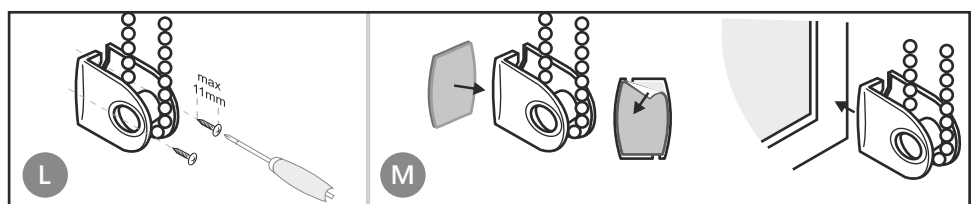
Åpne låsen i opphenget, se illustrasjon. G. Plasser kassetten på holderne fra topp til bunn med lett trykk, se fig. H. Lukk låsen, se illustrasjon. I. Korrekt festet, se illustrasjon. J

4. Montering av liftgardin

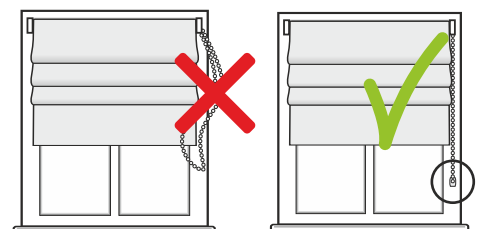


Koble gliderne (i skinnen) til plastringene (på baksiden av gardinen) ved hjelp av de medfølgende "S" krokene. Se ill. K

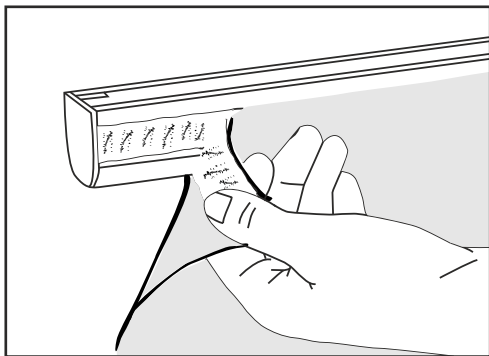
5. Montering av kjedeholder



Installer kjedeholderen for å holde kjedet stramt. Bruk enten skruer (ill.L) eller dobbeltsidig tape (ill.M)



6. Demontering ved vask



Liftgardinen festes til kassetten med borrelås, slik at den enkelt kan tas av for vask i maskin eller renseri:

1. Fjern "S"-krokene fra plastringene
2. Fjern kjedekassetten fra opphenget ved å åpne låsene
3. Legg liftgardinen flatt.
Vi anbefaler å ta et bilde av baksiden før du går til neste trinn, slik at du enkelt kan se hvordan snorene skal monteres
4. Fjern snorene og plastpinner (fra kanalene)
5. Fjern gardinen fra kjedekassetten (borrelåsbånd)

Etter vask og stryking:

1. Monter gardinen med borrelås
2. Sett plastpinnene inn i kanalene
3. Sett snorene inn i snørøynene
4. Hold godt fast i stoffet og knyt deretter snorene godt i bunnen
5. Fest liftgardinen til opphenget og lås opphengene
6. Koble gardinen til skinnen med "S"-krokene



MERK



Plasser alltid trekkkjedet utilgjengelig for små barn.

Innholdet i pakken inneholder små deler. Fare for kvelning!

Liftgardinen Rimini er for skråvinduer, som med skinne på vegg og kroker i gardin gjør at gardinen følger veggene hele veien. Det er 25-30cm mellom krokene, slik at det ikke kommer mye lys inn fra sidene.

Kanalene for plastpinnene (vektstenger) vil være på forsiden eller baksiden, avhengig av stoffet som er valgt.